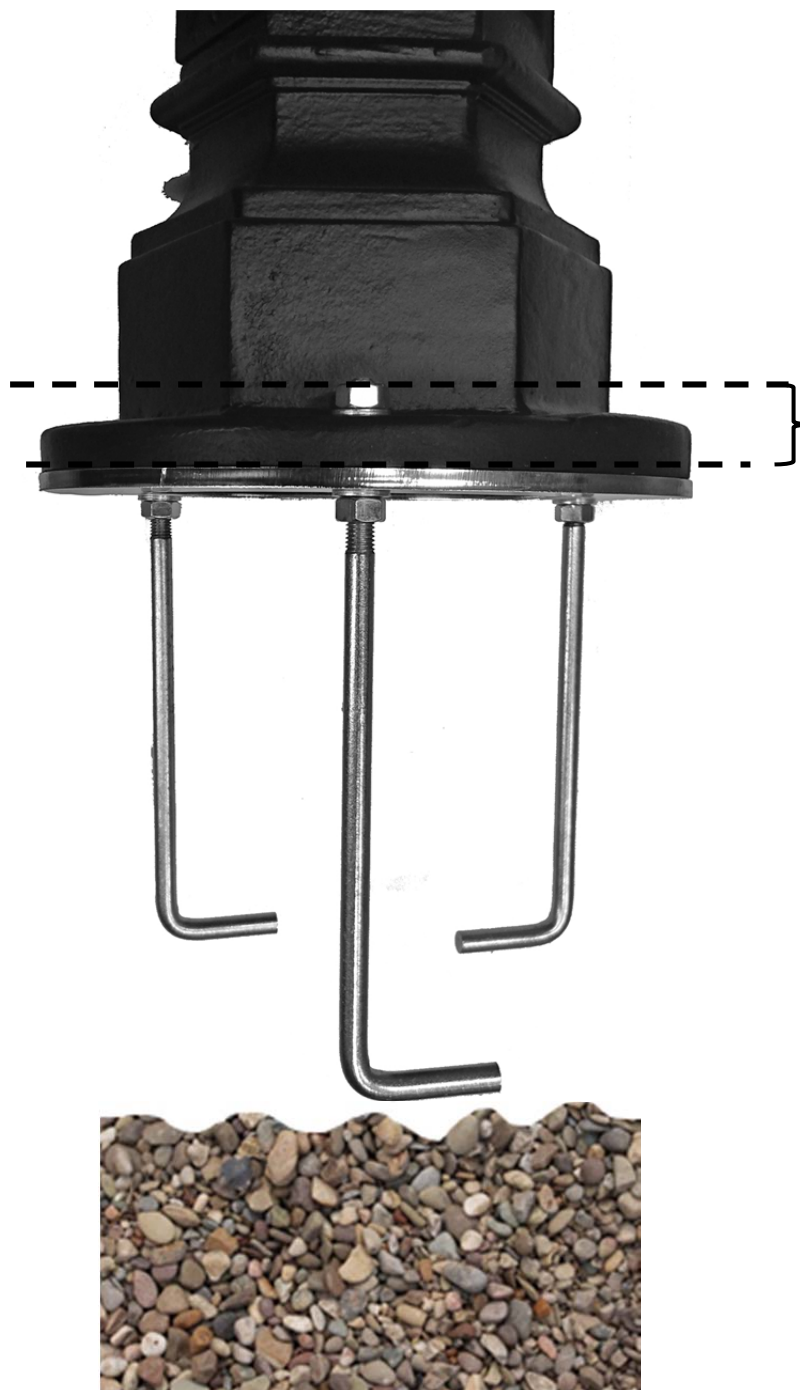


Monteringsanvisning ingjutningsdon/ fundament



Bottenplattans tjocklek på Ljuså/Ljusfors/Ljusholm är ca 2cm. Totalt med bult ca 4cm.

På Ljusdal/ Skenhyttan är bottenplattan 1,5cm tjock. Totalt med bult ca 3,5cm.

Om man gjuter ner ingjutningsdonet alt. Gräver ner fundamentet ca 5cm under mark så döljer man bultarna.

1) Djupet på gropan bestäms av tjäldjupet i området. Börja med dräneringsmaterial och dra fram kabelröret som ska gå upp igenom mitten på ingjutningsdonet.

2) Kontrollera att det finns tillräckligt med längd kvar på pinnarna ovanför plattan för att kunna skruva fast stolpfoten.

3) Ingjutningsdonet placeras i cementen. Kontrollera under stelningsprocessen att ingjutningsdonet ligger horisontellt.

Ingjutningsdon finns till alla våra stolpbelysningar utom Antik, men kan offereras vid förfrågan.